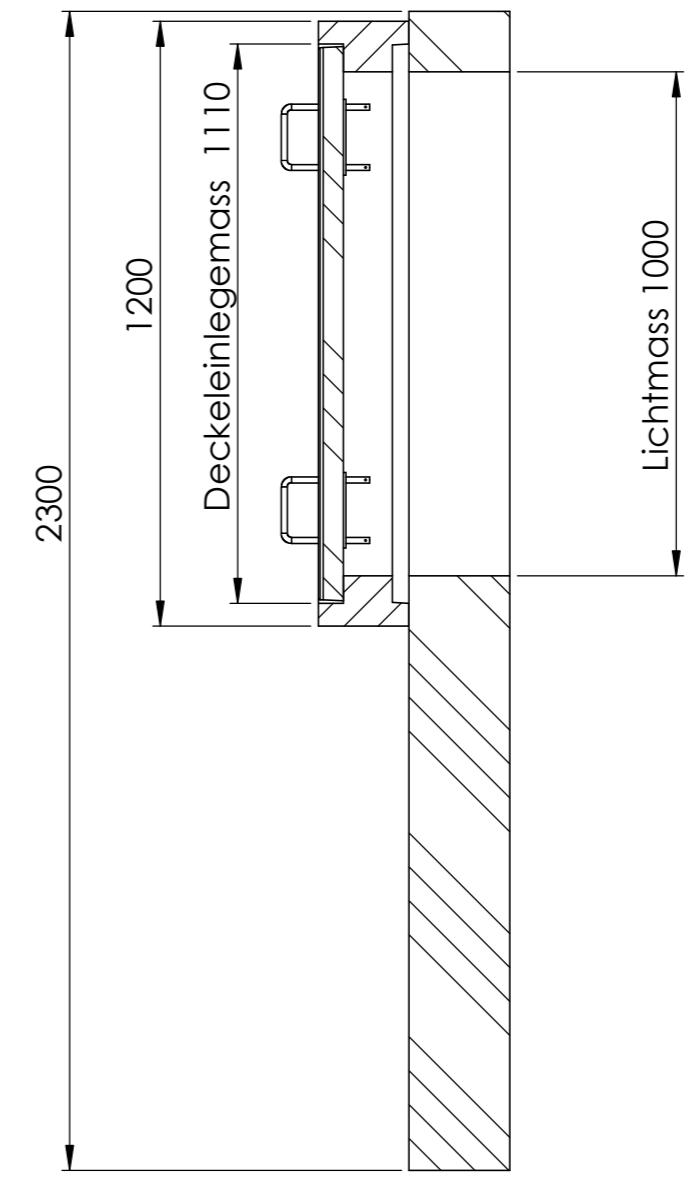
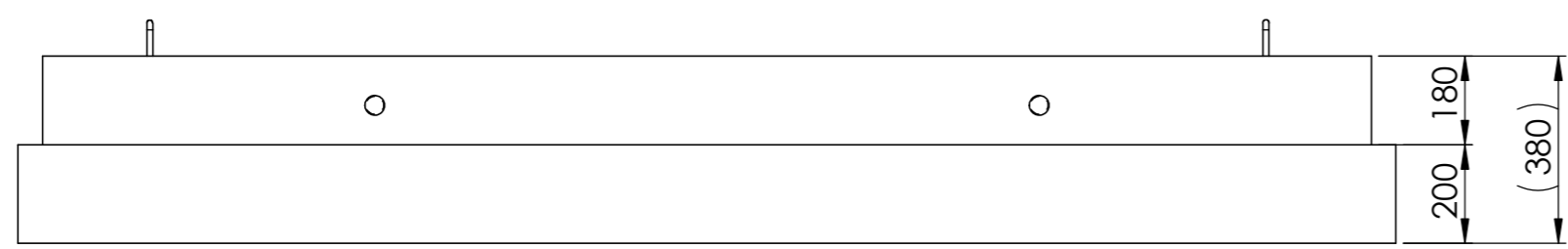
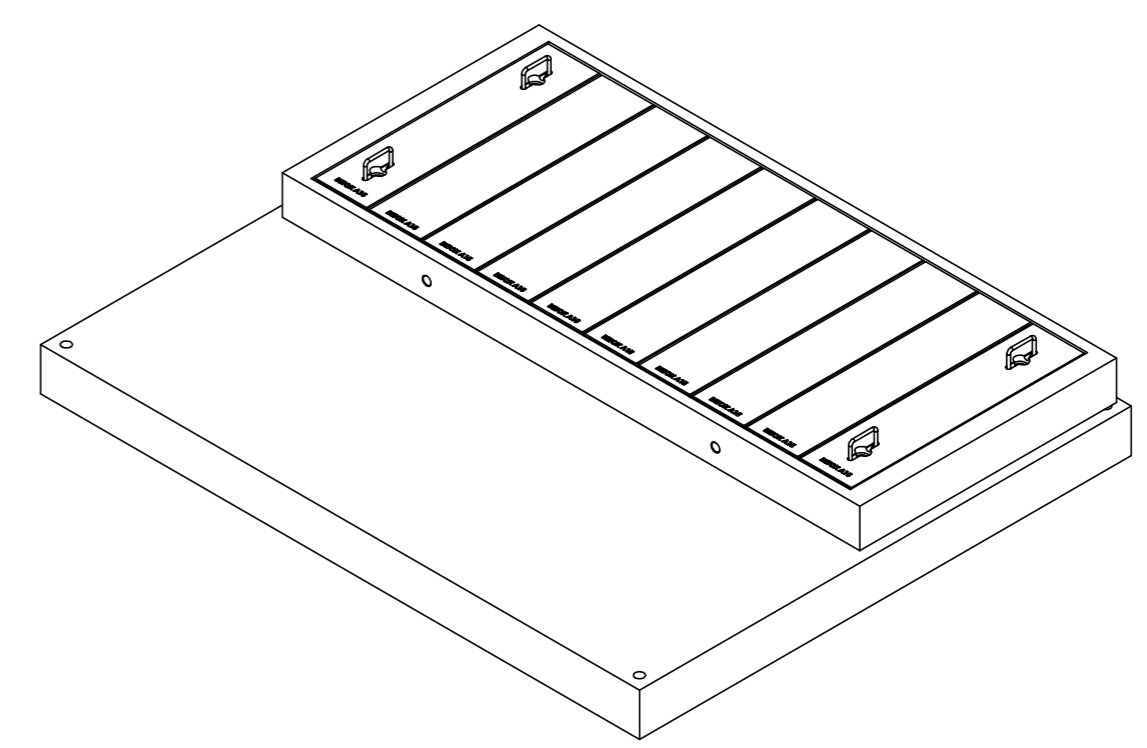


SCHNITT A-A
MABSTAB 1 : 15



SCHNITT B-B
MABSTAB 1 : 15



Allgemeintoleranzen ISO 2768-m		Material:		Gewicht:		
				2475 kg		
SC.2025.1025.X.15.A15			Massstab	Gezeichnet	01.07.2022	MH
			1:5	Geprüft	01.07.2022	MH
			Format	Zeichnungsnr.		
			A2	009-989		